

Portrait

ROHRflex
Conduits

FLEXAquick
Connectors

Metal
Conduits

Metal
Conduits
liquid tight

Plastic
Conduits

Special
Conduits

Connectors

Accessories

Technical
Datas

Product
Index

Flachanschluss PBX-R

Anschlusslasche ohne Bolzen, achsverlängernde Variante. Für einschiebbaren Stirnanschluss vorbereitet. Inkl. Senkkopfschrauben M5.
PBX-R flat connector
Connecting part without a bolt in extension of the axis. Flush mounting can be pushed in. Counter-sunk screws M5 are included in delivery.

Zugentlastung SC SRN

Modul zur Zugentlastung.
C-profile SC SRN
For strain relief purposes.

Trennsteg PSXN

Stecksteg, auch nachträglich montierbar.
PSXN seperator
Applicable for later assembly.

Standardanschluss PBX

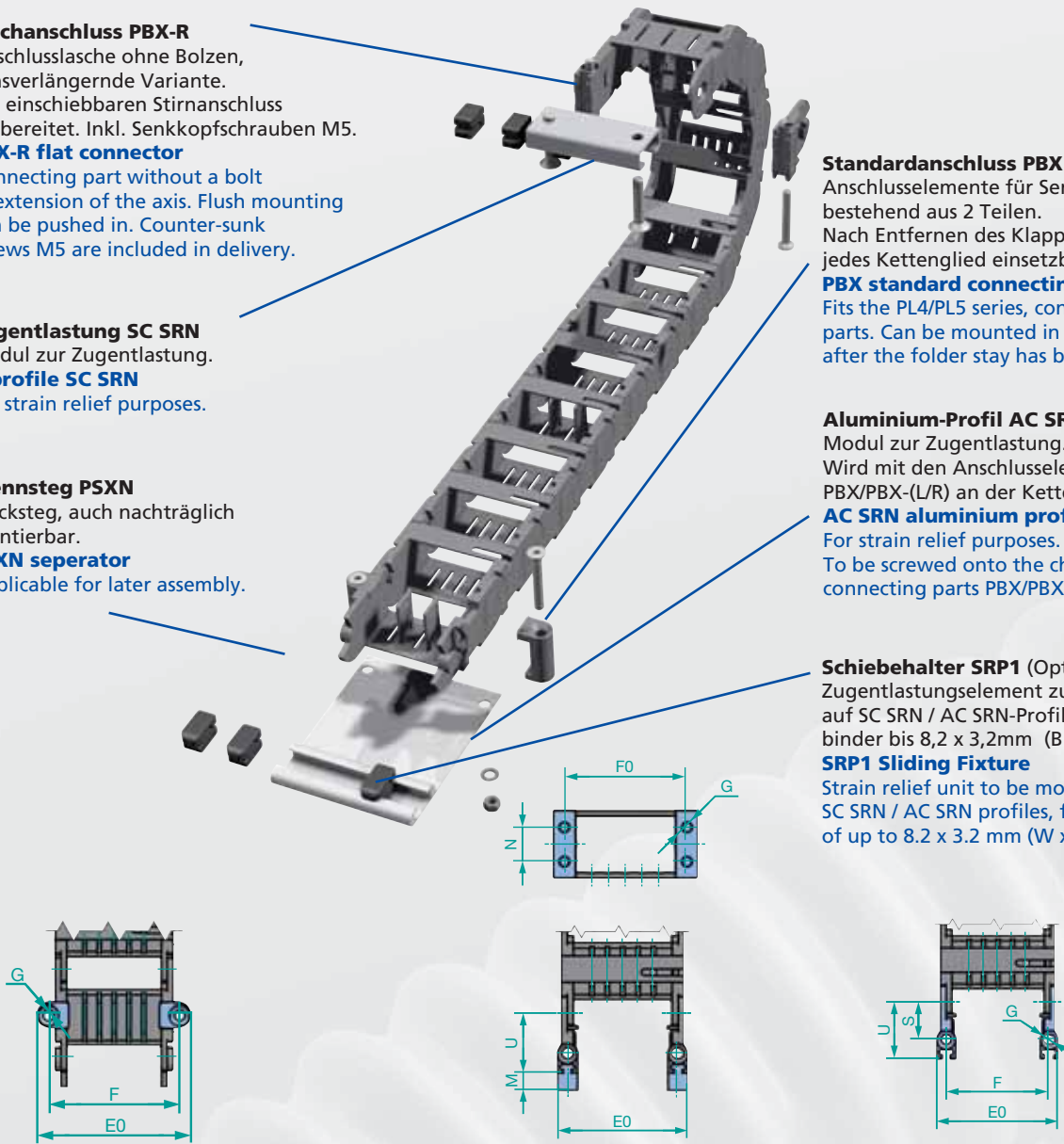
Anschlusselemente für Serie PL4/PL5 bestehend aus 2 Teilen. Nach Entfernen des Klappsteiges in jedes Kettenglied einsetzbar.
PBX standard connecting part
Fits the PL4/PL5 series, consists of two parts. Can be mounted in each chain link after the folder stay has been removed.

Aluminium-Profil AC SRN (Optional)

Modul zur Zugentlastung. Wird mit den Anschlusselementen PBX/PBX-(L/R) an der Kette verschraubt.
AC SRN aluminium profile (optional)
For strain relief purposes. To be screwed onto the chain with the connecting parts PBX/PBX-(L/R).

Schiebehalter SRP1 (Optional)

Zugentlastungselement zur Montage auf SC SRN / AC SRN-Profil, für Kabelbinder bis 8,2 x 3,2mm (B x H).
SRP1 Sliding Fixture
Strain relief unit to be mounted on SC SRN / AC SRN profiles, for cable ties of up to 8.2 x 3.2 mm (W x H).



Bezeichnung	Cat. No.	E0	F	F0	G	N	M	S	U
PL3									
Standardanschluss PB3-31 für Serie PL3		= 41	= 34		4,5				
PB3-31 connector (standard) for PL3 series									
PL4									
Standardanschluss PB4 für Serie PL4		= Bi + 30,5	= Bi + 18,5		5,5				
PB4 connector (standard) for PL4 series									
Flachanschluss PB4 L/R für Serie PL4		= Bi + 16,0	= Bi + 6,0		5,2			19,5	30
PB4 L/R flat connector for PL4 series									
Aufsatz Stirnanschluss PB4 (L/R)W für Serie PL4		= Bi + 16,0		= Bi + 6,0	4,5	15,0	8,0		30
PB4 (L/R)W flush mounting for PL4 serie									
PB4 (L/R)V Anschlussverlängerung		= Bi + 16,0	= Bi + 6,0		5,2	15,5	13,0		30
PB4 (L/R)V Connector extension									
PL5									
Standardanschluss PB5 für Serie PL5		= Bi + 35,5	= Bi + 21,5		5,5				
PB5 connector (standard) for PL5 series									
Flachanschluss PB5 L/R für Serie PL5		= Bi + 19,0	= Bi + 7,0		5,2			26,0	40
PB5 L/R flat connector for PL5 series									
Aufsatz Stirnanschluss PB5 (L/R)W für Serie PL5		= Bi + 19,0	= Bi + 7,0		5,5	20,0	10,0		40
PB5 (L/R)W flush mounting for PL5 series									
PB5 (L/R)V Anschlussverlängerung		= Bi + 19,0	= Bi + 7,0		5,2	19,0	13,5		40
PB5 (L/R)V Connector extension									

Vorteile Merkmale

- ◆ Aufklappbar
- ◆ Per Hand zu öffnen und zu schließen
- ◆ Optimales Verhältnis von Wandstärke und Innenraum
- ◆ Wirtschaftlich
- ◆ Lange Lebensdauer
- ◆ Über die gesamte Innenbreite zu befüllen
- ◆ Lieferung in Meterstücken (Standard)

Advantages, characteristics

- ◆ Openable
- ◆ To be opened manually – quick and easy
- ◆ Optimized wall thickness/interior ratio
- ◆ Economical
- ◆ For a long working life
- ◆ The folder stay opens the whole inner width
- ◆ Delivery in pieces of 1 mtr. (standard)



Portrait

ROHRflex
Wellenschlauche

FLEXAquick
Anschluss-
technik

Metall
Schläuche

Metall
Schläuche
- dicht -

Kunststoff
Schläuche

Spezial
Schläuche

Anschluss-
technik

Zubehör

Technische
Daten

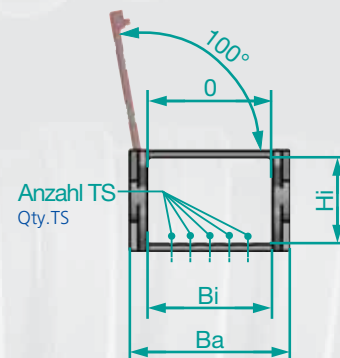
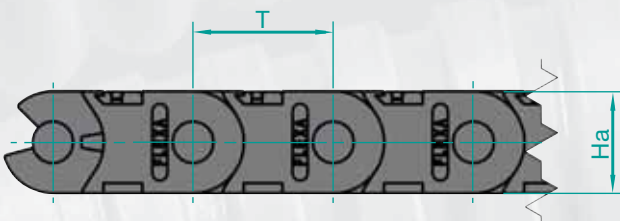
Produkt
verzeichnis

Einsatzgebiete

- ◆ Automation
- ◆ (Sonder-) Maschinenbau
- ◆ Anlagenbau
- ◆ Tore, Aufzüge
- ◆ Reinraum, Atex

Field of application

- ◆ Automation
- ◆ (Special-purpose) machines
- ◆ Plant construction
- ◆ Doors, lifts
- ◆ Cleanroom area, Atex



Artikel Bez. Cat. No.	Teilung Pitch T	I-höhe I-height Hi	I-breite I-width Bi	A-höhe O-height Ha	A-breite O-width Ba	Öffnung Opening O	Gewicht/Einheit Weight/Unit kg	Einheit Unit	Anzahl TS** Qty. TS**	Abstand Distance
PL3	Radien / radii 35 / 50 / 70 / 100 *									
PL3-31-ZZF	32	18	31	22	41	31	0,40	m	4	8,0
PL4	Radien / radii 50 / 75 / 100 / 150 / 200 *									
PL4-38-ZZF	45	25	38	30	50	38	0,50	m	3	11,5
PL4-48-ZZF	45	25	48	30	60	48	0,53	m	5	9,0
PL4-68-ZZF	45	25	68	30	80	68	0,59	m	7	11,5
PL4-83-ZZF	45	25	83	30	95	83	0,63	m	9	11,5
PL4-113-ZZF	45	25	113	30	125	113	0,70	m	13	11,5
PL5	Radien / radii 60 / 100 / 125 / 150 / 200 / 250 *									
PL5-49-ZZF	55	34	49	40	63	49	0,95	m	5	9,5
PL5-61-ZZF	55	34	61	40	75	61	0,95	m	7	8,0
PL5-81-ZZF	55	34	81	40	95	81	1,05	m	9	8,0
PL5-111-ZZF	55	34	111	40	125	111	1,12	m	13	10,5
PL5-135-ZZF	55	34	135	40	149	135	1,18	m	15	15,0
PL5-177-ZZF	55	34	177	40	191	177	1,29	m	21	13,5

Alle Maßangaben in mm. Bei Bestellung bitte Biegeradius (ZZ) angeben, dabei letzte Ziffer vom angegebenen Wert streichen.
Beispiel: Radius 50 mm ist -5F. *Weitere Radien auf Anfrage - **TS...Trennsteg

All measures stated in mm. Please specify the requested bending radius (ZZ) on your order and delete the last number.
Example: Radius 50 mm is -5F. *Other bending radii on request.- **1 TS... separators

Portrait

ROHRflex
Conduits

FLEXAquick
Connectors

Metal
Conduits

Metal
Conduits
liquid tight

Plastic
Conduits

Special
Conduits

Connectors

Accessories

Technical
Datas

Product
Index

Lagensteg LP150
Layer stay LP150

Trennsteg PSXX-PH
lose beigelegt
PSXX-PH separator
Separate parts
Trennsteg PSXX-PH-1
montiert
PSXX-PH-1 separator
Mounted parts

**Anschlusslasche mit
Hauptanschlag PBXX-L**
**PBXX-L connecting plate with
main end stop**

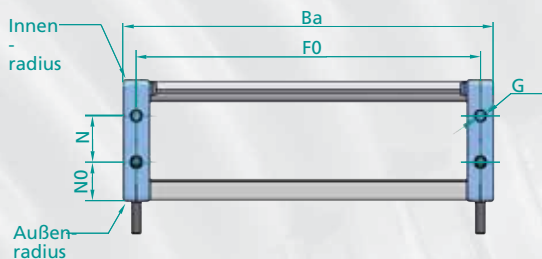
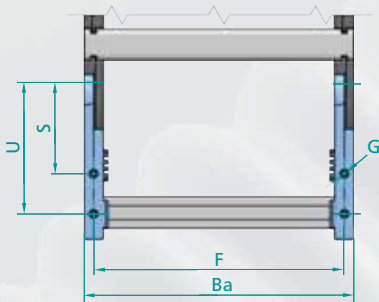
Verriegelungsbolzen VRXX
VRXX locking bolt

Anschlusslasche mit Radienanschlag PBXX-R
**PBXX-R connecting plate with
end stop on radius side**

Zugentlastung SC SRN
Modul zur Zugentlastung
C-profile SC SRN
For strain relief purposes

Schiebehalter SRP1 (Optional)
Zugentlastungselement zur Montage
auf SC SRN / AC SRN-Profil, für Kabel-
binder bis 8,2 x 3,2mm (B x H).
SRP1 Sliding Fixture
Strain relief unit to be mounted on
SC SRN / AC SRN profiles, for cable ties
of up to 8.2 x 3.2 mm (W x H).

Anschlussmaße
Connecting measures



Bezeichnung

Cat. No.	F	FO	G	N	NO	S	U
PH7							
Standardanschluss PB7 für Serie PH7 PB7 connection (standard) for PH7 series	= Bi + 13	= Bi + 13	5,5	22	16	41,5	S + 22,5
PH10							
Standardanschluss PB10 für Serie PH10 PB10 connection (standard) for PH10 series	= Bi + 17	= Bi + 17	6,5	29	25	62	S + 35,0
PH12							
Standardanschluss PB12 für Serie PH12 PB12 connection (standard) for PH12 series	= Bi + 21	= Bi + 21	10,5	46	32	83	S + 35

XX - Platzhalter
XX - Place - marker

Vorteile Merkmale

- ◆ Innen-/bzw. Außenbreite bis ca. 600 mm frei definierbar
- ◆ Anschlussmaße kompatibel
- ◆ Einfache Handhabung mit handelsüblichen Werkzeugen
- ◆ Wirtschaftlich
- ◆ Stabil für eine lange Lebensdauer
- ◆ Einfache Montage

Advantages Characteristics

- ◆ Interior and external widths available up to approx. 600 mm
- ◆ Compatible connections
- ◆ Simple handling with standard tools
- ◆ Economical
- ◆ Designed for a long working life
- ◆ Easy to mount



Portrait

ROHRflex
Wellenschlauch

FLEXAquick
Anschluss-
technik

Metall
Schläuche

Metall
Schläuche
- dicht -

Kunststoff
Schläuche

Spezial
Schläuche

Anschluss-
technik

Zubehör

Technische
Daten

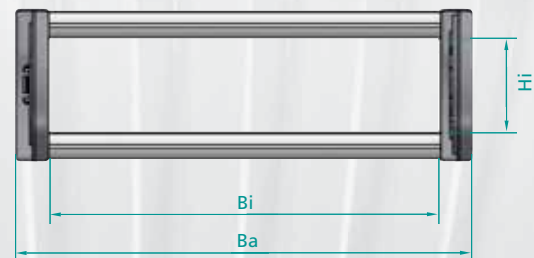
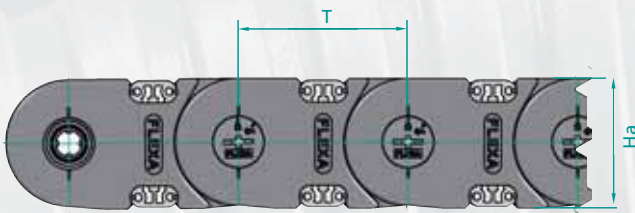
Produkt
verzeichnis

Einsatzgebiete

- ◆ Automation
- ◆ (Sonder-) Maschinenbau
- ◆ Anlagenbau
- ◆ Reinraum, Atex

Field of application

- ◆ Automation
- ◆ (Special-purpose) machines
- ◆ Plant construction
- ◆ Cleanroom area. Atex



Artikel Bez. Cat. No.	Teilung Pitch	I-höhe I-height	I-breite standard I-width standard	Profillänge Profile length	A-höhe A-height	A-breite A-width	Gewicht Weight	Einheit Unit
		Hi	Bi	C	Ha	Ba	kg/unit	kg/Einheit
PH7	Radien / radii 75 / 100 / 150 / 200 / 300 *							
	70	34	50/60/70/80/100 120/150/170/200	= Bi + 25	52	= Bi + 26	1,75	m
PH10	Radien / radii 100 / 150 / 200 / 300 / 400 *							
	100	49	50/80/100/120/150 200/250/300	= Bi + 33	77	= Bi + 34	3,00	m
PH12	Radien / radii 150 / 200 / 250 / 300 / 400 / 500 *							
	125	80	50/80/100/120/150 200/250/300	= Bi + 41	108	= Bi + 42	4,94	m

Alle Maßangaben in mm. Bei Bestellung bitte Artikel-Bez., Innenbreite und Radius angeben.
*Weitere Radien auf Anfrage

All measures stated in mm. To order please specify Cat.No., inner width and bending radius.
*Other bending radii on request.

Anschlüsse und Zubehör Serie PL

Connection parts and components, PL Series

Portrait

ROHRflex
Conduits

FLEXAquick
Connectors

Metal
Conduits

Metal
Conduits
liquid tight

Plastic
Conduits

Special
Conduits

Connectors

Accessories

Technical
Datas

Product
Index



Standardanschluss PBX
Connection part standard PBX



Flachanschluss PBX-L
Flat connector PBX-L



Flachanschluss PBX-R
Flat connector PBX-R



Stirnanschluss PBX-LW/RW
Flush mounting PBX-LW/RW



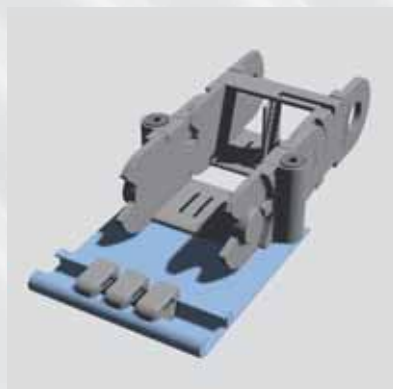
Anschlussverlängerung PBX-LV/RV
Connector extension PBX-LV/RV



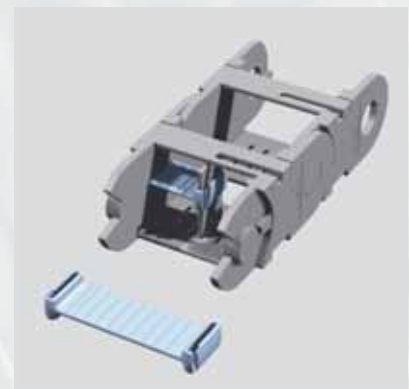
Trennstege PSX N
Separators PSX N



Kürzen / Verlängern
Shorten / lengthen



Zugentlastungsmodul AC SRN
Modular strain relief AC SRN



Lagensteg TP60
Layer stay TP60

XX - Platzhalter
XX - Place - marker

Anschlüsse und Zubehör Serie PH

Connection parts and components, PH Series



Standardanschluss PBXX mit
Zugentlastung SC SRN + SRP1
Connection (standard) PBXX with
modular strain relief SC SRN + SRP1



Trennstege PSXX-PH
Separators PSXX-PH



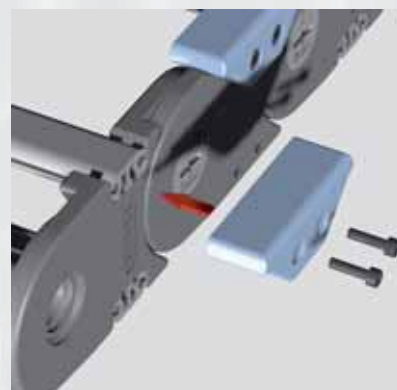
Lagensteg LP150
Layer stay LP150



Einfache Handhabung mit
Standard Werkzeugen
Simple handling with standard tools



Eindreihen und Öffnen des
Verriegelungsbolzen
Mounting and removing of the bolt



Montage Gleiter
Mounting of gliders

Weitere Informationen

Further information



Weitere Kettentypen,
Führungsrinnen und Zubehör
auf Anfrage
www.flexatec@flexatec.de

For further guide chains series,
channel systems and accessories
don't hesitate to contact us.
www.flexatec@flexatec.com

Fordern Sie bitte die Kataloge FLEXA und FLEXAtec an
Please ask for the catalogues FLEXA and FLEXAtec

Portrait

ROHRflex
Wellenschlauch

FLEXAquick
Anschluss-
technik

Metall
Schläuche

Metall
Schläuche
- dicht -

Kunststoff
Schläuche

Spezial
Schläuche

Anschluss-
technik

Zubehör

Technische
Daten

Produkt
verzeichnis