

Einteiliger Flanschanschluss
Gerade / 90° Winkel

Material Polyamid
Eigenschaften

- Beständig gegen viele Öle und Benzine
- weitgehend säure- und lösungsmittelbeständig
- halogen- silikon-, cadmiumfrei
- selbstverlöschend
- flammwidrig
- mit Spezialdichtungen Schutzart IP 65, IP 66, IP 67, IP 69K

One part straight flange straight / 90° elbow connector

Material Polyamide

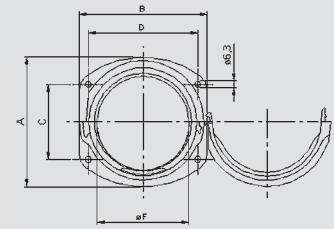
- Resistant against several oils and benzines
- widely resistant to acids and solvents
- free of silicone, cadmium, halogen
- self-extinguishing
- flame resistant
- for higher protective system IP 65, IP 66, IP 67, IP 69K special sealings are available



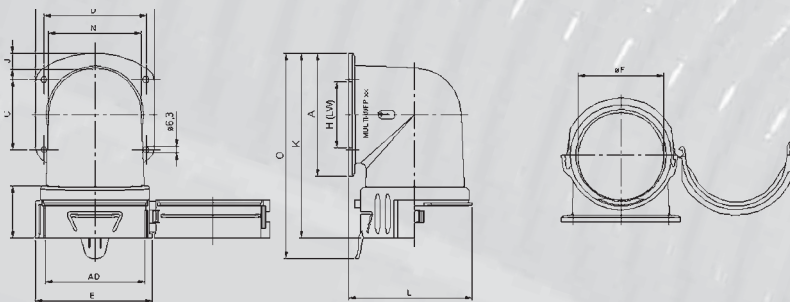
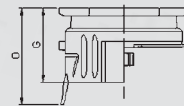
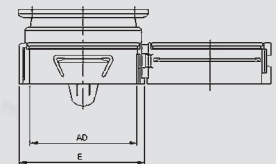
Portrait

ROHRflex
Wellenschlauch

FLEXA No.	FLEXA No.	LW ID							
grau grey	schwarz black	∅	A mm	B mm	C mm	D mm	∅ E mm	G mm	
Multi-GFP									
	5032.206.056	56	96,5	80,5	60,0	66,0	83,0	60,7	1
5032.006.070	5032.206.070	70	94,0	96,0	60,5	80,5	96,4	65,5	1
5032.006.095	5032.206.095	95	120,0	126,0	74,0	108,0	123,0	70,5	1



FLEXA No.	FLEXA No.	LW ID										
grau grey	schwarz black	∅	A mm	B mm	C mm	D mm	∅ E mm	G mm	K mm	L mm	M mm	
Multi-WFP												
IP 54 ... IP 69K												
5032.007.070	5032.207.070	70	94,0	96,0	60,5	80,5	96,4	70	105,0	109	73,0	1
5032.007.095	5032.207.095	95	120,0	126,0	74,0	108,0	123,0	95	130,0	142	98,2	1



Multi-FRM

Spezialdichtung für Multi-Anschlusssteile
IP 65
Special sealing for Multi connectors
IP 65

FLEXA No.	LW ID	
[IP 65]	∅	
5032.208.056	56	1
5032.208.070	70	1
5032.208.095	95	1



Multi-FRM68

Spezialdichtung für Multi-Anschlusssteile
Material: TPE
IP 68 - IP 69K
Special sealing for Multi connectors
Material: TPE
IP 68 - IP 69K

FLEXA No.	LW ID	
[IP 68 IP 69K]	∅	
5032.211.056	56	1
5032.211.070	70	1
5032.211.095	95	1

